

INOX | Tavoli

TAVOLI REFRIGERATI ▶ GN1/1 (700 PROF.) ▶ CON LAVELLO ▶ CHILLER

RC 2200LV

MADE IN ITALY



DETTAGLI



Il prodotto può essere fornito di piedi regolabili o di ruote con freno



Angoli interni arrotondati per una facile pulizia



Lavello in acciaio inox integrato



Evaporatore con copertura anti-corrosione



Caratteristiche generali

- Tavolo refrigerato GN1/1 (CON LAVELLO)
- Corpo esterno ed interno in acciaio Inox
- Refrigerazione Ventilata
- Sbrinamento automatico a fermata compressore
- Schiumatura in Ciclopentano (40mm di spessore per lato)
- Termostato Digitale
- Guarnizione Estraibile
- Evaporatore con trattamento anti-corrosione
- Profilo in PVC sulla cornice interna della porta per una maggiore tenuta termica
- Lavello in acciaio inox integrato
- Ripiani regolabili GN1/1: 2
- N.4 Piedi in acciaio regolabili - (Ruote con freno opzionabili)
- Alzatina posteriore (100 mm)
- Classe energetica: B

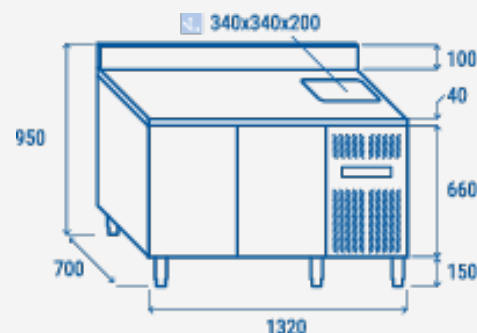
Specifiche tecniche

Capacità	300 L
Temperatura	+0° ~ +8°C
Consumo	1.72 kWh/24h
Potenza Nominale	184 W
Rumorosità	47.5 dB(A)
Peso Netto	92 Kg
Peso Lordo	129.5 Kg
Dimensioni Esterne (LxPxH mm)	1320x700x950
Dimensioni Interne (LxPxH mm)	820x580x585
Dimensioni Imballo (LxPxH mm)	1440x760x1100
Quantità di carico 20'/40'/40'HQ	24/48/48

CERTIFICAZIONI

CE RoHS

INGOMBRO PRODOTTO



COOL HEAD EUROPE
We make the world a cooler place



www.coolheadeurope.com